



CYT - 151投入式液位变送器

概述：

CYT - 151投入式液位变送器又名投入式液位计、投入式液位传感器，采用进口带不锈钢隔离膜片，高准确度、高稳定性力敏芯片经合理精密的结构设计和厚膜技术、温度补偿、信号放大、V/I 转换，对不锈钢壳体进行全密封焊接，配有导气防水电缆，使传感器背压腔与大气连通，从而制成工业标准的信号输出且性能稳定可靠的全固态产品。本系列投入式液位变送器零点和量程无需调整可保证长期稳定性。

技术参数：

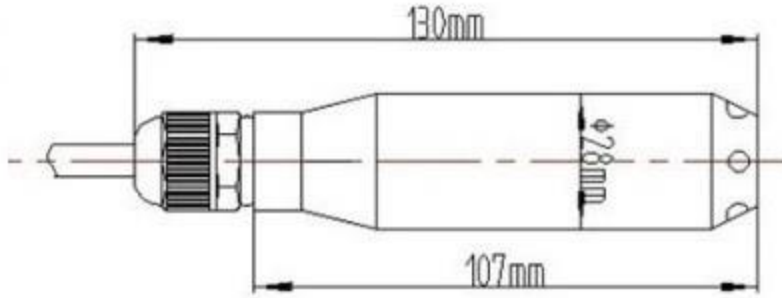
量程范围	0~0.5m...200m (H ₂ O)
供电电源	+12VDC~+36VDC (标定值为+24VDC)
输出信号	4~20mA, 1~5V, 0~5V, 0~10V
通讯接口	RS485 或 RS232 (可选)
精度等级	0.5%FS、0.2%FS
温度漂移	0.03%FS/°C
零点漂移	0.03%FS/°C
长期稳定性	0.2%FS/年
补偿温度	0~70°C
介质温度	-20~85°C
环境温度	-20~85°C
过载能力	200%
负载电阻	$R = (U - 12.5) / 0.02 - R_D$ 其中: U 为电源电压, R _D 为电缆内阻
响应时间	≤1 (10%~90%) ms
测量介质	常温和中温液体、腐蚀性和非腐蚀性介质
壳体材料	1Cr18Ni9Ti、304或316L 不锈钢、聚四氟乙烯
膜片材料	316L 不锈钢
引线方式	直接投入式或分体式

公司名称：北京天宇恒创传感技术有限公司
 地址：北京市北京经济技术开发区文化园西路8号院4号楼14层1710
 电话：010-62362246 联系人：刘建娥 18610738229
 网址：www.bjtyhc.cn

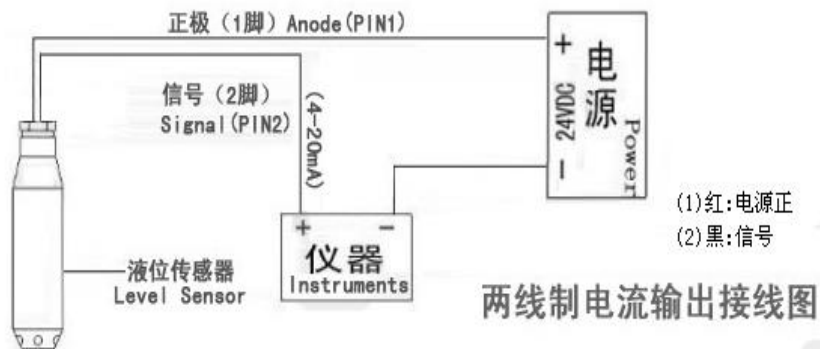
北京天宇恒创传感技术有限公司

显示方式	指针显示、LED 显示、LCD 显示（可选）
防爆等级	Exia II CT6(可选)
接线方式	红线：24VDC +；蓝线：4-20mA +

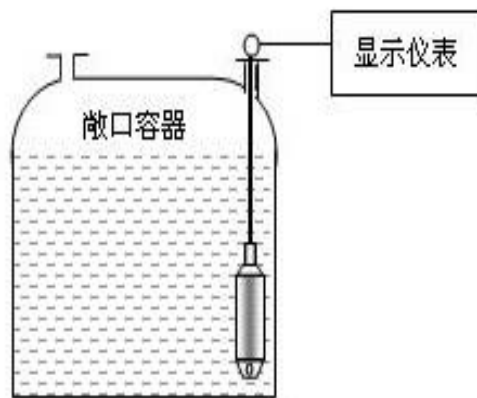
探头尺寸：



接线方式：



产品安装：



特点：

公司名称：北京天宇恒创传感技术有限公司
地址：北京市北京经济技术开发区文化园西路 8 号院 4 号楼 14 层 1710
电话：010-62362246 联系人：刘建娥 18610738229
网址：www.bjtyhc.cn

北京天宇恒创传感技术有限公司

- ◆三重防雷击设计、防结露工艺
- ◆导气线缆传输
- ◆本安防爆
- ◆抗电磁/射频干扰，防浪涌电，长期稳定性好
- ◆具有反向保护、限流保护电路，在安装时正负极接反不会损坏变送器，异常时送器会自动限流在3.5 mA 以内。
- ◆固态结构，无可动部件，高可靠，使用寿命长。

应用领域：

CYT-151投入式液位变送器广泛用于水厂、炼油厂、化工厂、玻璃厂、污水处理厂、高楼供水系统、水库、河道、海洋等对供水池、配水池、水处理池、水井、水罐、水箱、油井、油罐、油池及对各种液体静态、动态液位的测量和控制。

选型方法：

CYT-15系列投入式液位变送器选型步骤	
确定量程	实际测量液位范围
连接方式	1、一体式（标准型），2、分体式（带接线盒）3、法兰式（规格）
信号输出	1、4~20mA（二线制） 2、1~5V（三线制） 3、0~5V（三线制） 4、0~10V（三线制）
精度等级	1、0.5%FS 2、0.2%FS 3、0.1%FS
电缆长度	根据实际安装要求（一般比满量程长1至2米）
显示方式	1、无显示（标准型）2、0-100%指针显示 3、LED显示 4、LCD显示